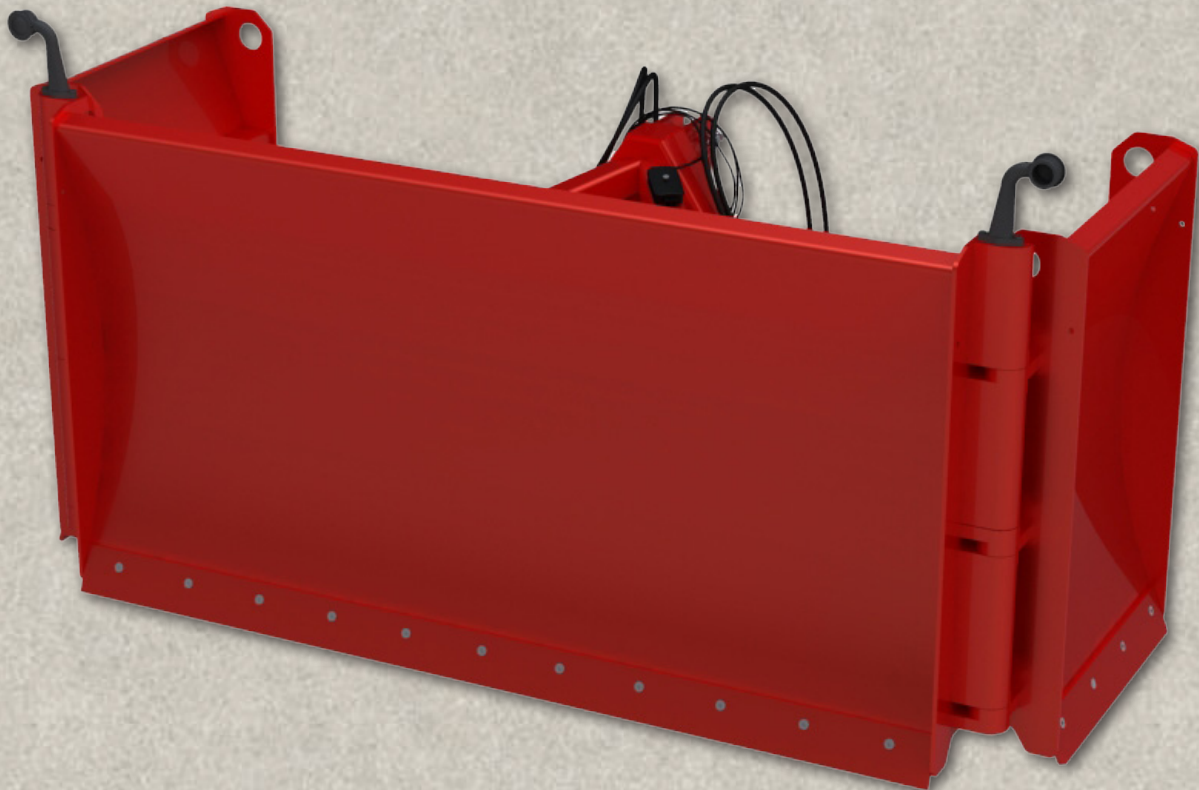


**Type: MS 4000**

## **Maisschild 4000**

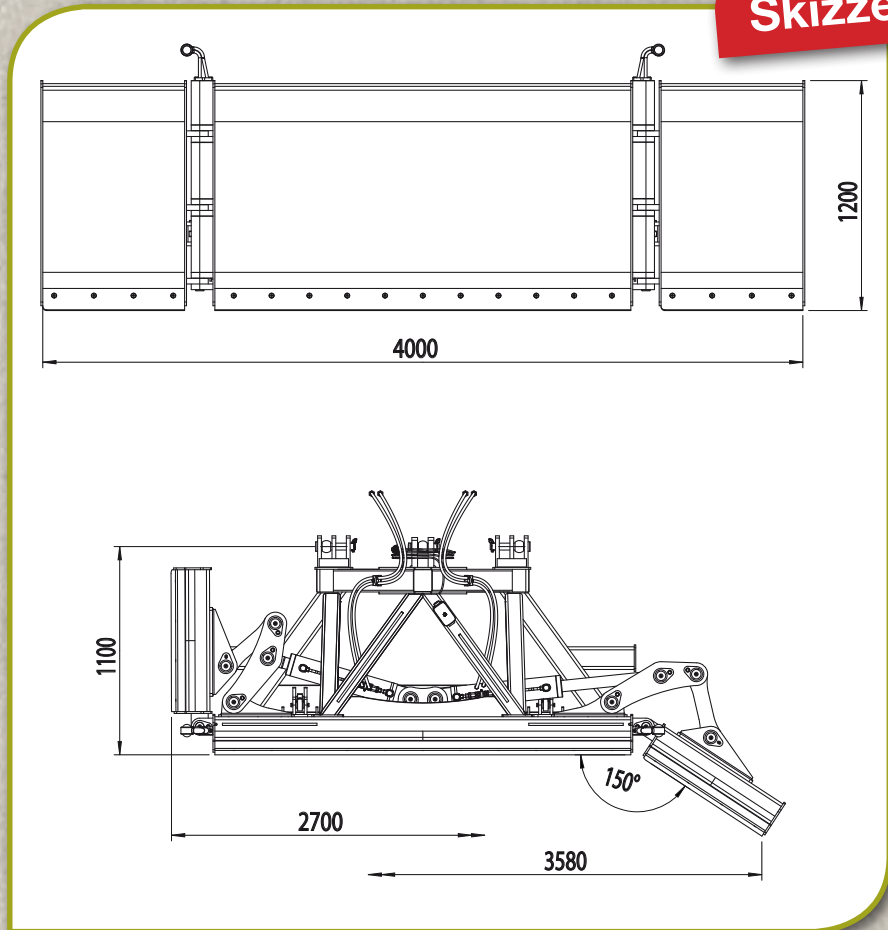
*Technisches Datenblatt*



**Telefon: 04444 / 96 71 18 - 0**

Barnstorfer Straße 14 • 49424 Goldenstedt • Telefax: 04444 / 96 71 18 - 16  
[info@afb-maschinenbau.de](mailto:info@afb-maschinenbau.de)

## Skizze



extrem Robust

gewölbter Schildkörper

Schürfleiste aus HB 400

hydraulisch klappbar

KAT II + III Aufnahme

RAL 2002

Breite mm	Höhe mm	Gewicht kg	Frontanbau	Heckanbau	Art.-Nr.
4000	1200	1380	•	•	8231.2/01

Option	Beschreibung	Art.-Nr.	Einheit
Schläuche & Kupplungen	zum Trägergerät	0550.1/00	Satz
Begrenzungsleuchten	für Straßenfahrten	8050/05	Satz
Arbeitsscheinwerfer	für Arbeiten bei Nacht	8231.0/AS	Satz
Gleitkufen	einstellbar	8231.1/GK	Satz
Überlaufgitter	200mm Hoch	8231.1/UG	Satz

Telefon: 04444 / 96 71 18 - 0

Barnstorfer Straße 14 • 49424 Goldenstedt • Telefax: 04444 / 96 71 18 - 16  
info@afb-maschinenbau.de